

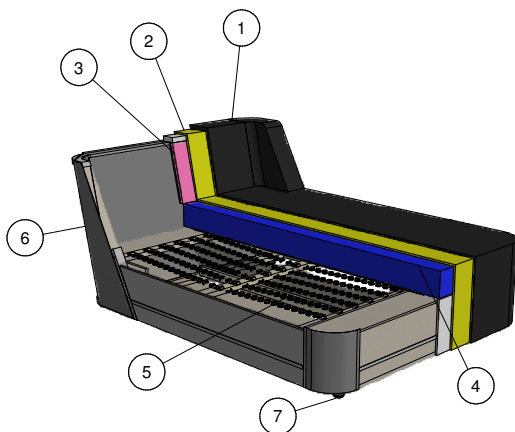
## Modell: IMORE



Die Fotos können Aufpreise und kostenpflichtige Sonderanfertigungen darstellen!

Alle in der Preisliste angegebenen Maße sind Zirkumaße!  
Aufpreisartikel sind rot gekennzeichnet!

\* **ACHTUNG: Kissenvariante lt. Fotos nur als Sonderanfertigung möglich**



Polsterung: Leger. Eine modellbedingte Wellenbildung ist warentypisch.

- 1: Bezug: Stoff
- 2: Feinpolsterung: weiche Polstervliesmatte unter dem Bezug
- 3: Lehne: hochwertiger Polyätherschaum
- 4: Sitz: Sitzqualitäten (siehe oben)
- 5: Unterfederung: Stahlwellenfeder (NOSAG)
- 6: Untergestell
- 7: Füße

### Sitzqualitäten:



Polyätherschaum

### Aufpreis



flammhemmende  
Grundpolsterung

### Grundausrüstung:



leger gepolstert

### Bei Bestellung bitte angeben:

- Modellname
- Bestellnummer (Zusammenstellung)
- Bezug (Achtung: bei Kombi genaue Angaben)
- Grundpolsterung (nur bei flammhemmender Grundpolsterung)

### Füße 3 cm ohne Aufpreis



Nr. 14  
Gleiter

### Gestell:

Hartholz, Weichholz, Spanplatten, Sperrholzplatten



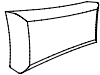
### Sitz:

Stahlwellenfeder (NOSAG), hochwertiger Polyätherschaum und weiche Polstervliesmatte

### Lehne:


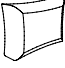
hochwertiger Polyätherschaum und weiche Polstervliesmatte

Alle in der Preisliste angegebenen Maße sind Zirkumaße!  
 Alle in der Preisliste angeführten Skizzen dienen lediglich als Symbolskizzen!

<p>Gesamthöhe ohne Kissen: 81 cm                  Gesamthöhe inkl. Kissen: 96 cm                  Armteilhöhe: 81 cm                  Gesamttiefe: 202 cm                  Sitzhöhe: 46 cm                  Liegetiefe ohne Kissen: 182 cm                  Liegetiefe inkl. Kissen: 157 cm</p> <p>*Bestellnummer in ( ) für                  spiegelbildliche Variante</p> <p><b>Bestellnummer</b> ➔</p>	<p>Chaiselongue                  mit 2 Armteilen und                  1 Rückenkissen 110x50 cm</p>  <p><b>890-125</b></p>	<p>Chaiselongue                  mit 2 Armteilen und                  1 Rückenkissen 70x50 cm</p>  <p><b>890-95</b></p>	<p>1 Rückenkissen                  passend zu CH-125. 1 Stk.</p>  <p><b>110x50</b></p>
<p>Maß:                  Tiefe:</p>	<p>142                  202</p>	<p>112                  202</p>	<p>110x50x25</p>
<p>Stoffgr. 4                  Stoffgr. 5                  Stoffgr. 8                  Stoffgr. 12                  Stoffgr. 13                  Stoffgr. 16                  Stoffgr. 18                  Stoffgr. 20                  Stoffgr. 22                  Stoffgr. 30                  Stoffgr. 33                  Stoffgr. 37                  Stoffgr. 40                  Stoffgr. 42                  Stoffgr. 45                  Stoffgr. 47                  Stoffgr. 50                  Stoffgr. 52                  Stoffgr. 55                  Stoffgr. 57                  Stoffgr. 60</p>	<p>1.582,-                  1.622,-                  1.658,-                  1.698,-                  1.732,-                  1.766,-                  1.804,-                  1.834,-                  1.862,-                  1.892,-                  1.928,-                  1.994,-                  2.060,-                  2.136,-                  2.214,-                  2.304,-                  2.394,-                  2.518,-                  2.638,-                  2.908,-                  3.180,-</p>	<p>1.348,-                  1.382,-                  1.408,-                  1.440,-                  1.470,-                  1.500,-                  1.528,-                  1.552,-                  1.580,-                  1.604,-                  1.634,-                  1.688,-                  1.746,-                  1.808,-                  1.868,-                  1.942,-                  2.020,-                  2.124,-                  2.222,-                  2.448,-                  2.670,-</p>	<p>54,-                  62,-                  66,-                  76,-                  78,-                  86,-                  88,-                  98,-                  100,-                  106,-                  112,-                  122,-                  134,-                  146,-                  156,-                  172,-                  186,-                  204,-                  224,-                  266,-                  310,-</p>
<p>AP für flammhemmende GP</p>	<p>340,-</p>	<p>268,-</p>	<p>-</p>
<p>bei Stoffbeigabe                  Stoffbedarf in m bei B 1,4 m                  ohne Rapport</p>	<p>1.622,-                  9,4</p>	<p>1.382,-                  7,8</p>	<p>62,-                  1,5</p>

Preise in ( ) : Rücken Futter Preise

Alle in der Preisliste angegebenen Maße sind Zirkumaße!  
 Alle in der Preisliste angeführten Skizzen dienen lediglich als Symbolskizzen!

<p>Gesamthöhe ohne Kissen: 81 cm                  Gesamthöhe inkl. Kissen: 96 cm                  Armteilhöhe: 81 cm                  Gesamttiefe: 202 cm                  Sitzhöhe: 46 cm                  Liegetiefe ohne Kissen: 182 cm                  Liegetiefe inkl. Kissen: 157 cm</p> <p>*Bestellnummer in ( ) für                  spiegelbildliche Variante</p> <p><b>Bestellnummer</b> </p>	<p>1 Rückenkissen                  passend zu CH-95. 1 Stk.</p>  <p>70x50</p>		
<p>Maß:                  Tiefe:</p>	<p>70x50x25</p>		
<p>Stoffgr. 4                  Stoffgr. 5                  Stoffgr. 8                  Stoffgr. 12                  Stoffgr. 13                  Stoffgr. 16                  Stoffgr. 18                  Stoffgr. 20                  Stoffgr. 22                  Stoffgr. 30                  Stoffgr. 33                  Stoffgr. 37                  Stoffgr. 40                  Stoffgr. 42                  Stoffgr. 45                  Stoffgr. 47                  Stoffgr. 50                  Stoffgr. 52                  Stoffgr. 55                  Stoffgr. 57                  Stoffgr. 60</p>	<p>42,-                  48,-                  52,-                  54,-                  58,-                  62,-                  66,-                  70,-                  76,-                  76,-                  78,-                  86,-                  94,-                  100,-                  110,-                  122,-                  128,-                  140,-                  156,-                  182,-                  210,-</p>		
<p>AP für flammhemmende GP</p>	<p>-</p>		
<p>bei Stoffbeigabe                  Stoffbedarf in m bei B 1,4 m                  ohne Rapport</p>	<p>48,-                  1,0</p>		

Preise in ( ) : Rücken Futter Preise