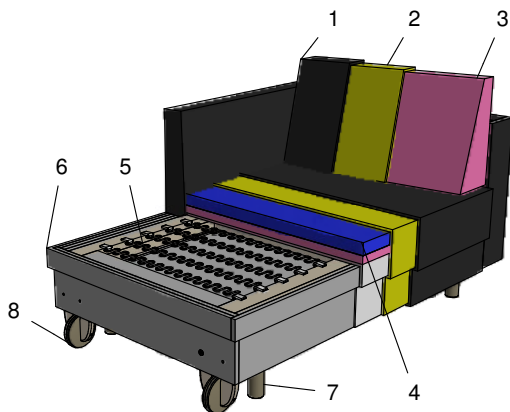


Modell: SANILA



Die Fotos können Aufpreise und kostenpflichtige Sonderanfertigungen darstellen!

Alle in der Preisliste angegebenen Maße sind Zirkumaße!
Aufpreisartikel sind rot gekennzeichnet!



Polsterung: Leger. Eine modellbedingte Wellenbildung ist warentypisch.

- 1: Bezug: Stoff
- 2: Feinpolsterung: weiche Polstervliesmatte unter dem Bezug
- 3: Lehne: hochwertiger Polyätherschaum
- 4: Sitz: Sitzqualitäten (siehe oben)
- 5: Unterfederung: Stahlwellenfedern (NOSAG)
- 6: Untergestell
- 7: Füße

Sitzqualitäten:



Polyätherschaum mit Kaltschaumauflage (soft)

Aufpreis



Kaltschaum **FEST**

Aufpreis



flammhemmende Grundpolsterung

Grundausrüstung:



leger gepolstert

Bei Bestellung bitte angeben:

- Modellname
- Bestellnummer
- Bezug (Achtung: bei Kombi genaue Angaben)
- Grundpolsterung (nur bei flammhemmender Grundpolsterung)
- Sitzpolsterung (nur bei Kaltschaum FEST RG 50)
- Fußart
- Holzart (nur bei Holzfüßen): Buche
- Beizton - lt. Beiztonkarte

Produktinfo für Funktionen:

- Bettzeugraum: gegen Aufpreis erhältlich

Füße 13 cm ohne Aufpreis



H 651
Holz



Holzrolle
Durchmesser: 125 mm

Gestell:

Hartholz, Weichholz, Spanplatten E 1, Sperrholzplatten


Sitz:

Stahlwellenfedern (NOSAG), hochwertiger Polyätherschaum mit Kaltschaumauflage (mittelfest) und weiche Polstervliesmatte

Lehne:

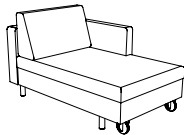
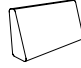
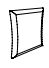
hochwertiger Polyätherschaum und weiche Polstervliesmatte

**Alle in der Preisliste angegebenen Maße sind Zirkumaße!
 Alle in der Preisliste angeführten Skizzen dienen lediglich als Symbolskizzen!**

<p>Gesamthöhe: 92 cm Höhe ohne Rückenkissen: 75 cm Armteilhöhe: 75 cm Sitzhöhe: 45 cm Sitztiefe: 56 cm Sitztiefe ohne Rückenkissen: 85 cm</p> <p>*Bestellnummer in () für spiegelbildliche Variante</p> <p>Bestellnummer </p>	<p>Aufpreis für Bettzeugraum</p> <p>-BZR</p>		
<p>Maß: Tiefe:</p>			
<p>Preis</p>	<p>176,-</p>		

Preise in () : Rücken Futter Preise

**Alle in der Preisliste angegebenen Maße sind Zirkumaße!
 Alle in der Preisliste angeführten Skizzen dienen lediglich als Symbolskizzen!**

Gesamthöhe: 92 cm Höhe ohne Rückenlehnen: 75 cm Armteilhöhe: 75 cm Sitzhöhe: 45 cm Sitztiefe: 56 cm Sitztiefe ohne Rückenlehnen: 85 cm	Chaiselongue mit 1 Armteil und 1 Rückenlehnen Liegefläche: 85x206	1 Rückenlehnen	1 Softkissen
Bestellnummer in () für spiegelbildliche Variante	 860-80 re (850-80 li)	 84x45	 40x40
Bestellnummer			
Maß: Tiefe:	95 163	84x45	40x40
Stoffgr. 4 Stoffgr. 5 Stoffgr. 8 Stoffgr. 12 Stoffgr. 13 Stoffgr. 16 Stoffgr. 18 Stoffgr. 20 Stoffgr. 22 Stoffgr. 30 Stoffgr. 33 Stoffgr. 37 Stoffgr. 40 Stoffgr. 42 Stoffgr. 45 Stoffgr. 47 Stoffgr. 50 Stoffgr. 52 Stoffgr. 55 Stoffgr. 57 Stoffgr. 60	1.564,- 1.594,- 1.622,- 1.652,- 1.686,- 1.718,- 1.746,- 1.766,- 1.790,- 1.818,- 1.844,- 1.902,- 1.956,- 2.018,- 2.080,- 2.154,- 2.228,- 2.328,- 2.428,- 2.648,- 2.870,-	158,- 170,- 172,- 180,- 186,- 192,- 200,- 204,- 208,- 214,- 222,- 232,- 242,- 256,- 268,- 286,- 302,- 320,- 340,- 386,- 434,-	40,- 42,- 48,- 48,- 52,- 54,- 54,- 58,- 62,- 62,- 66,- 70,- 76,- 82,- 86,- 94,- 100,- 110,- 118,- 136,- 158,-
AP für Kaltschaum Fest	148,-	-	-
AP für flammhemmende GP	228,-	20,-	-
bei Stoffbeigabe Stoffbedarf in m bei B 1,4 m ohne Rapport	1.594,- 7,7	170,- 1,6	42,- 0,7

Preise in () : Rücken Futter Preise